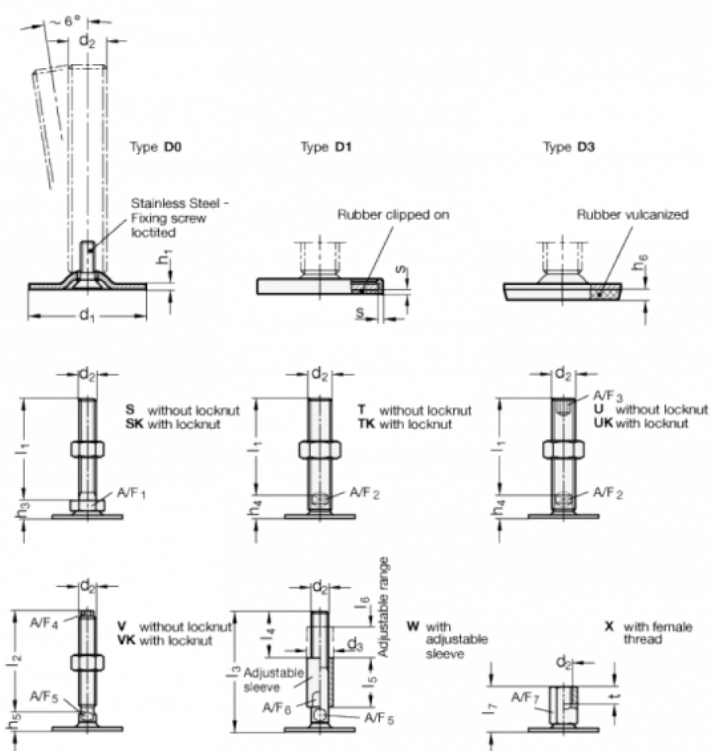


Varenummer: 204180M16125D3V

Beskrivelse: E+G Justerfod  
GN 41-80-M16-125-D3-V

Note: V Uden møtrik, udvendig sekskant i toppen, spændeflade i bunden

## Mål



A/F4 = 10

s =

A/F5 = 12

d1 = 80

d2 = M16

h1 = 3

h5 = 15

h6 = 5

l2 = 125